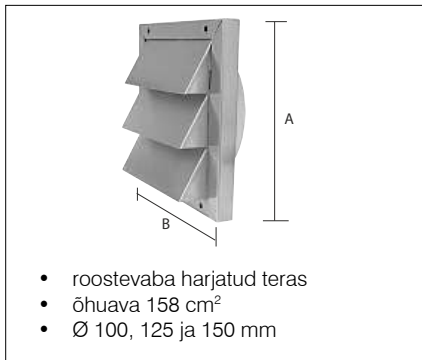




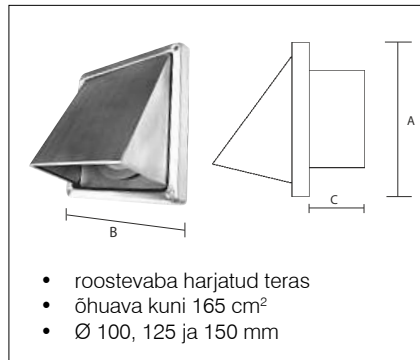
## VENTILATSIOONIRESTID JA -PLAFOONID

Inimene vajab tunnis 30 m<sup>3</sup> värsket õhku, sellest väiksem kogus on tervisele kahjulik. Korralik ventilatsioon on eriti oluline kaasaegsetes hästi isoleeritud hoonetes. Õhk peab tsirkuleerima. Ventilatsiooni efektiivsus sõltub suuresti õigest õhu sisselaske- ja väljalaskevade arvust ja suuruselt. Parima tulemuse saavutamiseks peavad kõik komponendid üksteisega ideaalselt sobima. StudioGreen OÜ ventilatsioonitoodete valikusse kuuluvad roostevabast terasest, alumiiniumist, tsingitud terasest ja plastist ventilatsioonirestid. StudioGreen OÜ esindab baltimaades Saksa firmat UPMANN GmbH & Co.

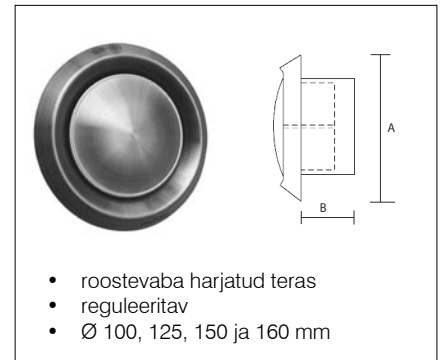
### VÄLJAPUHKEKLAPP



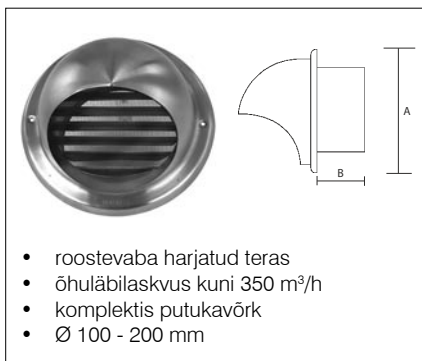
### VÄLJAPUHKE VENTILATSIOONIREST



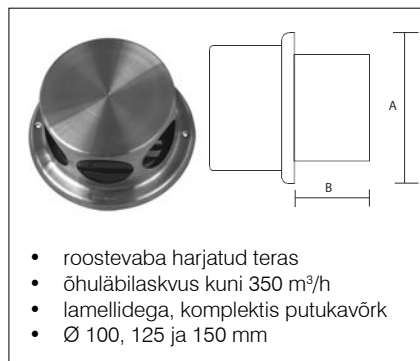
### ROOSTEVABA VENTILATSIOONIPLAFOON



### LAMELLIDEGA VENTILATSIOONIPLAFOON



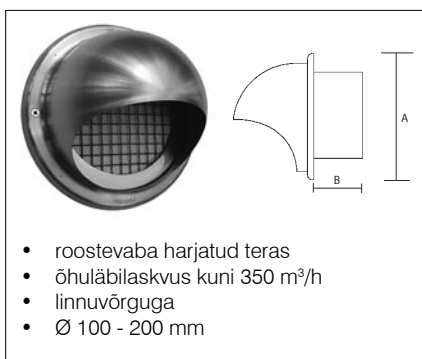
### VENTILATSIOONIPLAFOON SILINDER



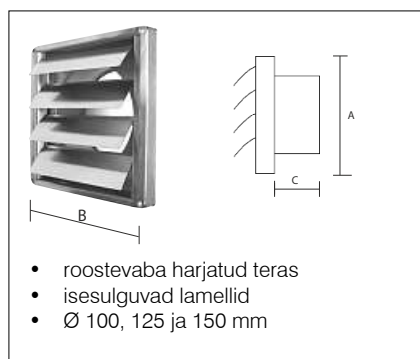
### LAMELLIDEGA VENTILATSIOONIPLAFOON



### VÕRGUGA VENTILATSIOONIPLAFOON

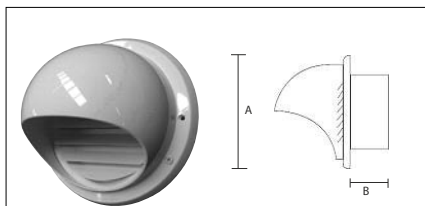


### VÄLJAPUHKEKLAPP



### VENTILATSIOONIROSETT



**VALGE VENTILATSIOONIPLAFOON**

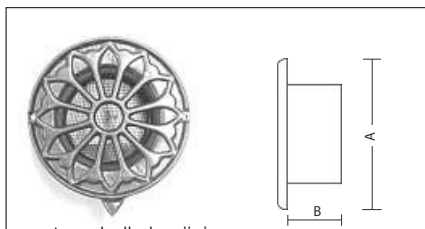
- plast, valge
- õhuläbilaskvus kuni 350 m<sup>3</sup>/h
- Ø 100, 125 ja 150 mm

**ROOSTEVABA VÕRGUMISTRIGA REST**

- roostevaba harjatud teras
- talub temperatuuri kuni 200 °C
- komplektis paigaldusraam
- mõõtmed 160x160...400x190 mm

**ILMASTIKUKINDEL ÜMMARGUNE VENTILATSIOONIREST**

- alumiinium
- valge ja anodeeritud
- komplektis putukavõrk
- Ø 100, 150 ja 200 mm

**ANTIIKNE VENTILATSIOONIPLAFOON**

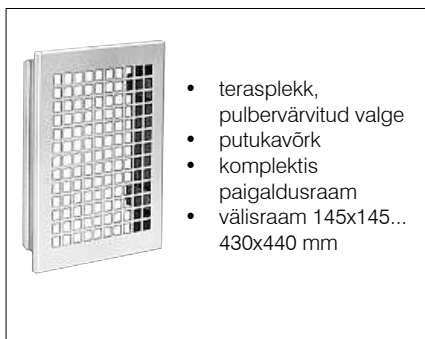
- tumehall alumiinium
- õhuava kuni 67 cm<sup>2</sup>
- Ø 100, 125 ja 150 mm
- suletav

**ILMASTIKUKINDEL VENTILATSIOONIREST**

- roostevaba harjatud teras
- alumiinium või galvaniseeritud esiplaat
- koos ühendustoruga
- ümar ja kandiline
- Ø 100-150 mm

**ILMASTIKUKINDEL ALUMIINIUMIST VENTILATSIOONIREST**

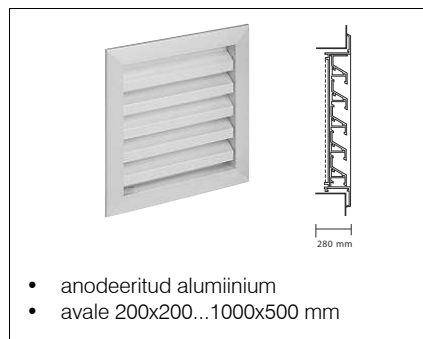
- alumiinium
- valge, pruun ja anodeeritud
- putukavõrguga
- välisraam 200x200...430x440 mm

**ROOSTEVABA REST, VALGE**

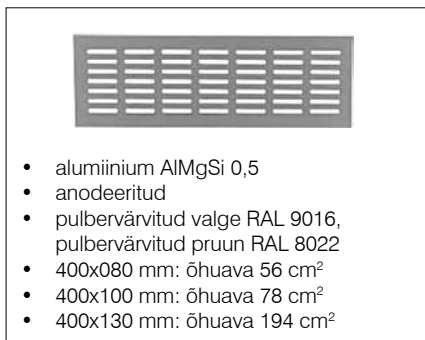
- terasplekk, pulbervärvitud valge
- putukavõrk
- komplektis paigaldusraam
- välisraam 145x145...430x440 mm

**ILMASTIKUKINDEL ROOSTEVABA VENTILATSIOONIREST**

- roostevaba harjatud teras
- putukavõrguga
- välisraam 200x200...430x440 mm

**ILMASTIKUKINDEL ALUMIINIUMIST VENTILATSIOONIREST**

- anodeeritud alumiinium
- avale 200x200...1000x500 mm

**ALUMIINIUMIST VENTILATSIOONIREST**

- alumiinium AlMgSi 0,5
- anodeeritud
- pulbervärvitud valge RAL 9016, pulbervärvitud pruun RAL 8022
- 400x080 mm: õhuava 56 cm<sup>2</sup>
- 400x100 mm: õhuava 78 cm<sup>2</sup>
- 400x130 mm: õhuava 194 cm<sup>2</sup>

**ILMASTIKUKINDEL TSINGITUD VENTILATSIOONIREST**

- teras, pulbervärvitud valge
- putukavõrgu ja paigaldusraamiga
- 100x100...400x400 mm

**LAMELLIDEGA VENTILATSIOONIPLAFOON**

- roostevaba harjatud teras
- õhuläbilaskvus kuni 350 m<sup>3</sup>/h
- Ø 100, 125 ja 150 mm

**STUDIOGREEN OÜ**

Vabriku 33-7, Tallinn 10411

Tel +372 5099211

Faks +372 6562601

e-post: info@studiogreen.ee

www.studiogreen.ee